

Barco digital cinema

A perfect match for every screen



Projecting the magic



Barco는 디지털 시네마라는 개념이 도입된 시점부터 지금까지 업계를 이끌며 새로운 역사를 창조해 온 글로벌 리더입니다. 항상 '최초'와 '최고'의 수식어를 만들어 내는 Barco는 2000년 6월, 디지털 영화로는 최초로 'Titan A.E.'의 디지털 네트워크 전송과 상영을 성공했으며 지속적인 기술개발을 통해 뛰어난 품질의 영상구현과 획기적인 기술혁명으로 디지털 시네마 업계는 물론 영화를 즐기는 사람들에게도 "마술과 같은 놀라움"을 보여주었습니다.

오랜 기간에 걸쳐 Barco는 외부의 오염원을 완전히 차단하는 Advanced Sealed Engine, 쉽고 빠른 서비스가 가능한 모듈식 설계, 고화질 3D 기술인 Full Panel Triple Flash기술 등 차별화된 혁신 기술을 업계 최초로 선보여왔습니다.

오늘날, Barco는 모든 스크린에 최적의 2K 라인업인 'DP2K' 프로젝터 시리즈와 프리미엄급 4K까지 라인업을 확장한 'DP4K' 프로젝터 등 DCI 규격에 가장 적합한 시네마 프로젝터들을 출시하여 다시 한번 시대를 이끌고 있습니다.



최고의 3D 성능

새로운 Barco의 디지털 시네마 프로젝터는 모든 스크린에 뛰어난 밝기, 선명한 색상과 풍부한 명암으로 “**마술과 같은 영상**”을 구현해 왔습니다. 이 놀라운 화질의 영상을 통해 관객들에게 최고의 3D 경험을 제공함으로써 더 많은 관객이 고객의 극장을 찾게 될 것입니다. Barco 프로젝터는 모든 3D 방식에 적용가능하며 특히 두 대의 프로젝터로 3D를 구현하는 Dual Projection 방식의 경우 손쉬운 설치와 설정이 가능하도록 하였습니다.

세계에서 가장 밝은 화면을 구현합니다.

뛰어난 광학 설계와 엔진의 앞선 차폐 기술을 통해 Barco DP2K와 DP4K 프로젝터는 비교할 수 없는 최고 밝기의 화면구현을 약속합니다. 특히 기네스 인증을 받은 Barco의 DP2K-32B와 최상위 제품인 DP4K-32B는 지구상에서 가장 밝은 시네마 프로젝터로 고객의 극장을 프리미엄급으로 업그레이드 해드릴 것입니다.

최저 운영 비용을 실현합니다.

DP2K와 DP4K 시리즈를 개발할 때 가장 우선시한 부분 중 하나는 최저의 운영비용을 실현하는 것이었습니다. 따라서 모든 부품들을 빠른 서비스가 가능하도록 설계하였으며 제품의 사용 기한 또한 기존대비 개선하여 운영 비용 절감에 힘썼습니다.

품격있는 4K 이미지

혁신적인 4K 해상도와 풍부한 색감, 뛰어난 밝기와 차별화된 엔진의 Barco 4K 시리즈는 관객들에게 최상의 프리미엄 화질을 제공합니다. 또한 Barco의 기술력으로 특허받은 냉각 시스템은 프로젝터의 핵심인 엔진을 전세계에서 가장 낮은 온도로 유지함으로써 오랜 기간 동안 프로젝터의 성능을 안정적으로 유지해줍니다.

어떠한 스크린에도 최적의 선택은 Barco 입니다.



“Barco는 디지털 프로젝터 중 DCI 규격에 가장 적합한 디지털 시네마 프로젝터를 제공합니다. 작고 경제적인 DP2K-12C에서 최상위 모델인 프리미엄 DP4K-32B까지 Barco는 디지털 시네마 프로젝터 제조사중 가장 다양한 프로젝터 라인업을 갖추고 있습니다.”

변함없이 선명한 고화질 영상



Barco의 차별화된 기술력을 대표하는 것이 바로 밀폐식 Advanced Sealed Engine

입니다. 먼지나 외부 오염으로부터 제품을 보호하기 위해 개발된 Dust Free™ 특허 기술은 먼지로 인한 화질 저하를 막아 주어 처음 사용할 때의 깨끗하고 선명한 영상을 변함없이 즐기실 수 있습니다. 또한 디지털 시네마 프로젝터로는 유일하게 특허받은 “Easy Color Convergence” 기능을 채용하여 타 프로젝터 대비 5분의 1의 노력으로 항상 최상의 화질을 구현하실 수 있습니다. 이외에도 당사 특허 기술인 Peltier 냉각기술은 DLP의 핵심인 DMD Chip의 온도를 적정 온도 이내로 조절하고 안정적인 상태로 유지하여 제품의 수명을 대폭 연장함은 물론 유지 보수비를 절감시켜 드립니다.

빠르고 쉬운 유지보수



전세계 극장으로부터 Barco가 가장 환영 받은 이유중의 하나는 바로 향상된 모듈성(modularity)과 공용성(commonality)때문입니다. 디지털 시네마를 운영하기 위해 가장 중요한 요소 중 하나는 긴급 상황시 빠르게 조치되어야 한다는 것입니다. Barco의 DP2K/4K 시리즈는 모든 핵심부품을 손쉽게 교체할 수 있는 모듈형으로 디자인하여 어떠한 상황에서도 빠른 대응이 가능하도록 설계되었으며 또한 예비 부품의 재고를 최소화함은 물론 손쉬운 유지보수 방법으로 극장내 담당자들이 쉽게 프로젝터를 관리할 수 있도록 해줍니다. 이는 프로젝터의 운영 효율을 극대화함으로써 제품의 유지보수 비용을 절감시켜줍니다.

보다 낮은 소모품 비용



Barco의 DP2K/4K시리즈는 여러 회사를 통해 공급되는 고효율의 Short-Arc Xenon 램프를 사용합니다. 이러한 램프의 고효율성과 공급의 다양성으로 인해 경쟁제품 대비 최대 30% 이상 소모품 비용을 절감할 수 있습니다. 또한 프로젝터 내부에 장착된 모든 에어필터는 1회용이 아닌 반영구적 메탈필터를 사용하여 재사용이 가능하며 이를 통해 소모품 비용 절감은 물론 지구환경 보호에도 기여하고 있습니다. 이외에도 Barco의 환기요건(CFM)은 업계 최저수준으로 기존 아날로그 시스템의 극장환경내에서도 디지털 전환이 가능하여 디지털 환경구축에 필요한 비용을 최소화하고 있습니다.



최고의 사용 편의성



다양한 언어와 OS(Windows, Mac 및 Linux)에서 사용가능한 커뮤니케이터 소프트웨어는 PC 또는 커뮤니케이터 터치 패널을 이용하여 간편하게 네트워크를 통해 프로젝터를 제어할 수 있도록 해줍니다. 이러한 커뮤니케이터 소프트웨어는 여러 사용자가 명령과 제어를 할 수 있도록 설계하였으며 각 사용자별 차별화된 권한을 부여할 수 있습니다. 또한 '진단 도우미' 기능을 통해 사용자가 손쉽게 문제를 진단하고 해결하도록 안내하여 현장에서의 빠른 조치를 가능하게 해줍니다.

Enhanced 4K, 더 이상 꿈이 아닙니다.



전 세계에서 각광받고 있는 Barco의 프로젝터 기술을 이제 4K해상도로 만날 수 있습니다. Barco를 대표하는 뛰어난 밝기와 화질에 Enhanced 4K의 선명한 색상과 이미지가 더해져 프리미엄 극장에 어울리는 완벽한 프로젝터가 될 것입니다. 특히 제품의 안정성과 제품 수명의 극대화를 위해 적용한 Barco의 냉각시스템은 세계에서 가장 냉각효율이 높은 4K엔진으로 특허를 받았습니다. 이렇게 탄생한 새로운 4K 프로젝터들은 또한 영화를 즐기는 관객들에게 완벽한 고급 영상의 체험기회를 제공합니다.



편리한 운영과 제어를 위한 커뮤니케이터 터치 패널.



빠르고 간편한 유지보수를 위한 모듈식 설계.

DP2K C-Series

컴팩트한 프로젝터가 만들어내는 고품격 영상을 만나십시오

주요 장점

- DCI 규격에 최적화된 컴팩트형 Series 2 프로젝터
- 스마트 전력운영시스템 (Smart Redundant Power Supply)
- 먼지와 외부오염을 방지하기 위한 Advanced Sealed Engine (Barco 특허)
- 강력해진 복합냉각기술 적용으로 더욱 향상된 엔진 수명 (Barco 특허)
- DLP Cinema® Enhanced 4K Upgrade를 위한 차세대 기술적용* (4K-Ready)

영사실에서 입증된 Texas Instruments사(社)의 0.98" DLP Cinema® 칩을 적용한 DP2K C-Series는 중소형 상영관이 많은 Multiplex는 물론 복합 문화시설과 다목적 문화 센터 및 중소형 강당 등 다양한 영역에 적합한 이상적 제품입니다. 특히 경제적으로 디지털 시네마를 구성할 수 있는 DP2K12C부터 동급 최고수준의 밝기를 구현하는 DP2K20C까지 폭넓은 구성을 갖추고 있는 C-Series는 최고의 화질과 오랜 시간동안 변함 없는 밝기, 쉬운 유지보수 등 Barco 프로젝터의 모든 장점들을 통합한 디지털 시네마 유일의 컴팩트 제품군입니다.

DP2K-12C

스튜디오 및 소형 상영관을 위한 최적의 Digital Projector



DP2K-15C

검증된 엔진을 적용한 Market Leading Projector



DP2K-20C

중대형 상영관 및 3D 상영을 위한 Best Selling Projector



* Texas Instruments사의 DLP Cinema® Enhanced 4K 0.98" DMD Chip 도입계획에 따라 변동될 수 있습니다.

DP2K B-Series

상상을 초월하는 밝기, 마술과 같은 화질

오랜 기간 디지털 시네마를 이끌어 온 Texas Instruments사(社)의 1.2 인치 DLP Cinema® 칩이 적용된 DP2K B-Series는 중대형 극장들을 위해 Barco가 개발한 최적의 프로젝터입니다. 상상을 뛰어넘는 밝기의 고성능 B-Series는 대화면 상영관에서 2D와 3D 영화 모두 경이로운 밝기와 화질을 약속합니다. DP2K B-Series는 놀라운 화질에 유지보수가 쉬운 제품구조와 최저 운영 비용을 결합시킨 이상적인 제품군입니다.

DP4K B-Series

살아있는 컬러와 상상을 뛰어넘는 밝기가 만들어내는 프리미엄 4K 솔루션

최고급 상영관을 위해 Barco는 새로운 Texas Instruments사(社)의 1.38 인치 Enhanced 4K DLP chip을 적용한 프리미엄 DP4K B-Series를 탄생 시켰습니다. 초고해상도의 DP4K B-Series는 뛰어난 색균일성 (Color Uniformity), 풍부한 명암비와 생생하고 정확한 컬러, 그리고 세계 최고 수준의 밝기를 보장합니다. 또한 Barco 고유의 특허받은 냉각기술은 4K 엔진의 온도를 세계에서 가장 낮은 수준으로 유지시켜 탁월한 안정성과 더욱 길어진 수명을 보장합니다.

주요 장점

- 효율적인 광학 설계로 탄생한 세계 최고 밝기의 디지털 시네마 프로젝터
- 동급 최저 운영비용 (저렴한 램프비용, 반영구 메탈필터, 낮은 유지보수 비용 등)
- 먼지와 외부오염을 방지하기 위한 Advanced Sealed Engine (Barco 특허)
- 최첨단 복합냉각기술로 세계에서 가장 낮은 온도의 4K 엔진 적용 (Barco 특허)
- DLP Cinema® Enhanced 4K를 위한 차세대 기술 적용 (Series 2 Electronics)

DP2K-19B

편리한 유지보수의 고풍도(高光度) 프로젝터



DP2K-23B

대형 상영관에 최적화된 고효율 프로젝트



DP2K-32B

탁월한 3D 성능의 대광량(大光量) 프로젝트



DP4K-23B

대형 상영관에 적합한 4K 디지털 시네마 프로젝트



DP4K-32B

지구상에서 가장 밝은 프리미엄 4K 디지털 시네마 프로젝트



Communicator Touch Panel

강력한 성능의 독립형 컨트롤
Mobile PC

DP 2K/4K 시리즈의 성능을 더욱 강화시키고 사용편리성을 더욱 향상시키기 위해 Barco가 새로운 개념의 독립형 컨트롤 Mobile PC, Communicator Touch Panel을 선보입니다.

빠르고 쉬운 조작은 물론 Engineering Full Version의 강력한 Communicator 프로그램내장으로 프로젝터의 성능을 더욱 강화할 뿐 아니라 독립적으로 운영되므로 여러 프로젝터가 있더라도 한 대의 Panel만 있으면 사용할 수 있는 경제적인 기기입니다.



Key benefits

- Full Version 의 Control Software인 Communicator기본 내장 (Engineering Version)
- 프로젝터의 모든 운영기능을 터치 스크린에서 손쉽게 조정
- 별도의 전원이 필요없는 내장전원 공급형 구조

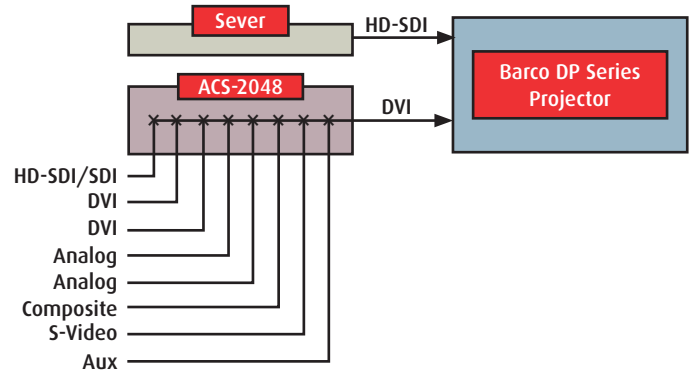
- 독립된 운영 PC로 분리사용 가능
- Touch Keyboard내장
- 업계최초 한글지원 운영메뉴
- 사용자별 ID부여 및 운영내역 조회가능

- ID별 사용권한 조정가능
- Server의 모든 User Interface를 프로젝터 Panel상에서 구현가능 (Option)
- 일반 PC용 Communicator 프로그램 공급 (Option)

ACS-2048 | 프로젝터의 활용도를 넓혀주는 Multi-input switcher

고화질 디지털 시네마 프로젝터의 활용도를 넓혀주는 ACS-2048은 일반적으로 사용되는 모든 영상신호를 2K급 디지털 영상신호로 변환하여 당사 DP2K 시리즈에서 구현하게 해주는 Multi-input switcher입니다.

특히 스스로 입력신호를 탐색하여 최적의 신호로 변경하기 때문에 사용이 간편하며 디지털 시네마는 물론 PC, 비디오, 아날로그 DVD 및 유선방송 셋탑박스까지 연결이 가능한 고성능 Switcher 입니다. 이제 ACS-2048로 극장을 Business Center, 이벤트 홀, 회의장 등 다용도로 활용하십시오



Key benefits

- 지원가능 Input : HD-SDI, SDI, DVI, RGB, S-Video, Component, Composite 등
- Output : DVI (Single or Dual 지원)
- 모든 입력 신호를 12bit의 2048 x 1080 DVI 신호로 Up-Converting
- 모든 입력단자를 전면에 설치하여 더욱 편리해진 사용법
- 입력 신호 자동감지 기능 (Auto Mode 사용시)
- PC Panel 사용시 프로젝터 연동 컨트롤 가능
- 진보된 노이즈 감소회로 및 이미지 개선회로 적용으로 Interface 방식의 아날로그 신호도 왜곡없이 2K 신호로 변환
- 12"Rack 설치 가능



Barco를 선택해야 하는 10가지 이유

1

신뢰할 수 있는 파트너

Barco의 디지털 시네마사업부는 전 세계 24개 국가에 90여개의 영업 및 마케팅, 고객 지원, 연구개발, 생산 등의 조직을 갖춘 Barco의 대표 사업 부문입니다. 디지털 시네마 사업부의 선진적이고 안정적인 조직구성은 새로운 첨단 기술에 대한 고객의 빠르고 안정된 접근은 물론 고객에 보다 밀접한 전문 지원서비스를 보장합니다. 또한 시네마 산업에 대한 당사의 오랜 노력은 업계의 모든 주요 회사들과의 오랜 동반자 관계를 통해 증명되고 있습니다.

2

차별화된 최첨단 기술

Barco는 항상 디지털 시네마 기술을 이끌어 왔습니다. Barco는 세계 최초로 밀폐된 광학 엔진과 진정한 모듈식 구조, 30,000 lumen 이상의 고광량(高光量)프로젝터 등 다양한 혁신 기술을 선보여 왔습니다. 또한 Barco는 고객들에게 새로운 기술을 통한 더 많은 가능성을 제시하고, 고객이 해당 업계의 최고가 되도록 돕는데 최선의 노력을 다하고 있습니다.

3

오랜 기간 현장에서 입증된 솔루션

고객의 파트너로 Barco를 선택하는 것은 디지털 시네마에서의 다년간 경험을 선택하는 것과 같습니다. 전 세계의 대표적인 수많은 대형 극장체인들은 이미 Barco의 디지털 시네마 프로젝터를 선택하고 사용해 왔습니다. 이를 통해 Barco 제품들은 차별화된 밝기, 놀라운 3D 구현력, 뛰어난 신뢰성 및 낮은 운영 비용을 구현하며 그 가치를 증명해 왔습니다.

7

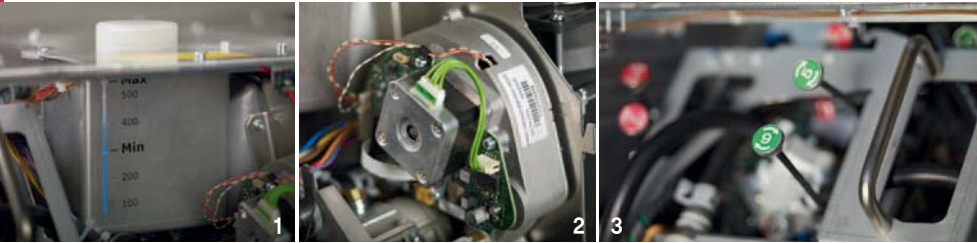
원격 모니터링 및 제어

현재 극장 환경에서 수리적 통계관리뿐 아니라 오류보거나 결함 분석 등을 포함하는 디지털 시네마의 모니터링 시스템은 극장시스템 설계와 운영비용 부문에 있어 매우 중요한 요소입니다. Barco의 사용이 편리한 다국어 및 멀티 플랫폼 Communicator 소프트웨어는 고객의 극장에서 운영중인 프로젝터를 원격으로 모니터링 할 수 있도록 해주며 극장주, 관리자 및 네트워크 운영센터에서 보고서 형식으로 상태를 확인할 수 있습니다.

8

비교할 수 없는 품질

디지털 시네마에서 프로젝터 비가동시간과 극장 수입은 반비례합니다. 그렇기 때문에 Barco는 모든 핵심 부품들을 빠르고 쉽게 교체할 수 있는 모듈식 설계를 적용하였습니다. Barco만의 차별화된 모듈화 기술은 극장의 비가동시간을 최소화하여 전체 상영시간을 늘려 줍니다. 또한 신뢰할 수 있는 DLP Cinema®기술을 사용하면 서도 Barco는 핵심부품인 DMD의 온도 제어 기술을 통해 엔진 수명을 보다 향상시켰습니다.



1. 엔진의 수명을 향상시키는 최신의 DMD 냉각기술
2. 통합된 3D Unit (Dolby 3D Spectrum Wheel)
3. 사용이 편리한 Convergence 제어

4

25년의 축적된 3D 전문 기술

25년의 축적된 3D 경험과 전문 기술로 Barco는 다른 업체와 달리 3D 원천기술과 구현방법, 3D 기술의 현재와 미래까지도 알고 있습니다. 선명한 색상과 풍부한 명암비가 결합된 뛰어난 영상 품질은 스크린에 생명을 불어 넣어 관객들로 하여금 화려한 3D 체험을 즐기게 해줍니다. 이러한 Barco의 프로젝터는 현존하는 모든 3D 시스템들과 완벽하게 연동됩니다.

9

더욱 강화된 사용 편리성

모든 DP2K/4K 프로젝터들의 설치와 작동은 매우 쉽습니다. 프로젝터를 작동시키는 최적화된 스위치로 인해 조작 시간은 크게 줄어들었으며 사용 편의성을 더욱 높여주는 Communicator 소프트웨어와 진단 도우미 기능 등으로 모든 사람들이 빠르고 간편하게 Barco DP2K/4K 프로젝터를 사용할 수 있습니다.

5

세계 최고 수준의 밝기

Barco의 DP2K/4K 시리즈는 변함없는 화면 밝기, 명암, 뛰어난 색상으로 최고의 영상 품질을 보장하는 Texas Instruments사의 최신 DLP Cinema® 칩을 사용합니다. 뿐만 아니라, Barco의 DP2K/4K 프로젝터는 외부의 먼지 등으로 인한 화질저하를 막아주는 밀폐형 광학 엔진을 적용하여 시간이 지나도 처음과 같이 밝고 선명한 고화질의 영상을 변함없이 구현합니다.

10

DCI 및 SMPTE 표준의 최적 프로젝트

Barco의 프로젝터는 업계의 모든 주요 회사들로부터 신뢰를 얻으며 많은 국가에서 디지털 시네마의 핵심 제품으로 사용되고 있습니다. 주목할 만한 Barco의 성과를 통해 우리는 디지털 시네마 업계가 현재와 미래에 무엇을 요구하는지 더 잘 이해할 수 있습니다. 따라서 새로운 DP2K/4K 시리즈는 최적의 상호운용성과 보안성을 유지하기 위해 최신의 DCI 및 SMPTE 기준을 준수합니다.

6

낮은 운영 비용

DP2K/4K 시리즈를 개발할 당시 시스템의 유지 비용을 낮추는 것이 Barco 개발팀의 최우선 과제 중 하나였습니다. 이에 Barco는 대다수의 경쟁사와는 달리 업계 주요 램프 제조사들이 생산하는 표준 디지털 시네마 프로젝터 램프를 사용합니다. 이를 통해 밝기는 그대로 유지하면서 램프 비용을 최대 30%까지 절감시켰습니다. 또한 완전한 모듈식 설계와 반영구 사용이 가능한 메탈 필터, 낮은 수준의 필요 배기량 및 밀폐형 광학 엔진 등이 고객의 운영비용을 절감시켜 드립니다.



[기사자료 : BARCO(社) DP2K-32B]

지구상 가장 밝은 디지털 시네마 프로젝터로 기네스 인증

[2010년 12월 1일 벨기에 코트릭]

디지털 시네마의 선두기업인 벨기에 BARCO(社)가 주목할만한 기네스 기록을 달성했다. 이미 디지털 시네마 업계에서 가장 밝은 프로젝터로 알려진 BARCO(社)의 DP2K-32B는 2010년 12월 1일 '지구상 가장 밝은 디지털 시네마 프로젝터'로 기네스 기록을 달성하고 이를 공식적으로 인정 받았다. 특히 이번 기록은 최대 밝기를 측정한 것이 아닌, 최적 화질모드에서의 최대 밝기를 측정한 결과 43,000 Lumen (Center Lumen)을 기록하여 그 의미가 더 크다고 할 수 있다. 이로서 BARCO(社)는 밝기에 취약한 3D 입체영화를 대형스크린에도 완벽하게 구현할 수 있으며 이를 통해 전 세계 극장관객들에게 최상의 3D 입체영화 환경을 제공해 줄 것이라고 밝혔다.

BARCO(社)의 성공적인 기네스 인증평가는 2010년 12월 1일 오후 2시 벨기에 쿠르네에 위치한 BARCO 본사 생산기지에서 이루어졌다. 기네스의 공인 인증담당자인 Kaoru Ishikawa씨를 통해 확인되고 검증된 DP2K-32B의 공인 밝기는 4만 3천 Lumen 이었으며 해당 밝기에서 측정된 색상값은 모두 디지털 시네마 표준 규약인 DCI의 색상값과 일치했다. 밝기의 측정은 프로젝터에서 5m 떨어진 곳에 4평방미터의 스크린을 설치하고 그 스크린 중앙의 밝기를 측정하는 방식으로 진행되었으며 기네스 기록이 공식으로 확인된 후 Kaoru Ishikawa씨가 BARCO(社) 디지털 시네마 총괄 부사장이인 Wim Buyens에게 인증서를 수여하였다.



BARCO(社)의 Wim Buyens 부사장은 “현재의 극장 환경에서 밝기는 극장 관객들이 영화에 몰입하고 즐기게 하는 가장 중요하고 핵심적인 요소가 되고있음을 누구도 부인할 수는 없습니다. 특히 3D의 중요성이 증대되고 있는 지금은 더욱 그러합니다. 밝기가 3D의 핵심 이슈가 되었기 때문입니다.” 라고 밝히면서 “3D를 즐길 수 있을 만큼의 충분한 밝기를 제공하는프로젝터가 없었던 이유로 그동안 대형 화면에서의 3D 상영은 거의 불가능한 일로 여겨졌던 것도 사실입니다. 이러한 면에서 BARCO(社)의 기네스 기록 달성은 단순한 기술의 달성이 아니라 현재 3D 영화상영의 장벽을 허문, 새로운 시네마 환경의 개척이라는 의미를 담고 있습니다.”라고 소감을 밝혔다. 이번 기네스 인증기록의 측정을 위해 사용된 DP2K-32B라는 모델은 현재 BARCO(社)에서 양산중인 일반 모델이며 램프는 양산준비중인 초고효율의 신모델 7kW 램프를 사용하였다. 특히 BARCO(社)의 빛손실이 적은 광학 Light Path 기술과 특허받은 밀폐식 엔진구조는 밝기의 손실을 막고 화질의 열화를 막아 이러한 기네스 기록달성에 핵심 기술로 작용했다고 상품기획 책임자인 Andrew Gaweda 수석부장이 밝혔다.

“BARCO(社)가 DP2K-32B를 출시한 이래로 「지구상 가장 밝은 디지털 시네마 프로젝터」 라는 수식어를 사용해 왔습니다.”라고 Wim Buyens 부사장은 덧붙이면서 “권위있는 기네스 인증 획득을 통해 우리는 공식적인 지구상 최고 밝기의 디지털 시네마 프로젝터가 됨은 물론 우리의 앞선 기술력을 또 한번 입증하였습니다. 저는 이 프로젝터를 개발하고 이러한 성과를 이끌어 준 개발팀 이하 모든 관계자들에게 다시 한번 감사의 인사를 전하고 싶습니다. 그리고 또 다른 기술로 새로운 가능성과 역사를 만들어 낼 것을 약속 드리겠습니다”라고 말했다.



DP2K-P



DP2K-32B



DP2K-20C

세계에서 인정받은 Barco



서비스에도 왕도가 있습니다. ‘레드 카펫(Red carpet) 지원서비스’

전 세계 어디라도 믿고 맡기십시오!

고객의 마음까지 편안하게 해드리기 위해 저희 Barco는 시스템 가동시간을 최적화 해주고 운영비용을 관리, 통제하는 전문 서비스를 제공합니다. 당사의 네트워크 운영 센터를 포함하는 전세계 지원 서비스 네트워크는 당신이 어디에 있는 필요할 때마다 잠들지않는 전문적인 서비스를 보장합니다.



디지털 시네마 전문가 양성 프로그램

디지털 시네마 스크린 증가로 인해 높은 수준의 디지털 영상기술 교육을 필요로 합니다. 저희 Barco는 최고 수준의 지역별 서비스와 더불어 전세계 서비스 네트워크를 확립하기 위해 인증된 서비스 파트너 프로그램을 시작하였습니다.

본 프로그램은 다른 디지털 교육과 달리 극장주가 실제로 필요로 하는 것을 제공하는 교육 및 훈련 과정으로 구성되어 영사 엔지니어들이 빠르게 디지털 시스템에 자신감을 가질 수 있도록 해줍니다. 교육 및 훈련을 통해 엔지니어들은 온라인 교육 동영상과 Barco University System의 전문 훈련과정을 통해 지속적으로 최신 서비스 방법, 제품 업데이트와 신제품들에 대해 업데이트할 기회도 제공받습니다.

먼지가 전혀 들어오지 않는 방진실(Clean Room)에서의 엔진 밀폐작업

“우리는 파트너인 Barco와 Texas Instruments사(社)를 통해 확인한 DLP 기술을 대단히 신뢰합니다. 이는 DLP가 품질, 신뢰성, 가치 면에서 업계 최고라고 믿기 때문이며 DLP가 우리 고객들에게 이룰 수 있는 최고의 영화 품질을 제공할 것이라 확신하기 때문입니다.”

Cinemark Holdings, Inc CEO
Alan Stock



영화, 그 이상의 Technology

Post Production의 절대표준을 제시하는 DP2K-P

Barco의 디지털 시네마 프로젝터는 최상의 화질과 정확한 색표현력이 절대적으로 필요한 Post Production에서 업계 표준으로 널리 알려져 있습니다. 그리고 또다시 Studio의 요구에 맞추어 4K를 대비한 DP2K-P를 새롭게 탄생시켰습니다. 이 제품은 현재 DCI가 권장하는 Color Space 보다 훨씬 더 넓은 범위의 Color Space를 구현합니다. 또한 Studio에서 요구하는 고화질 사양 및 다양한 기능을 포함하여 특별히 설계, 제작된 세계 유일의 Enhanced 4K Ready 시네마 프로젝터입니다.

Alternative Contents

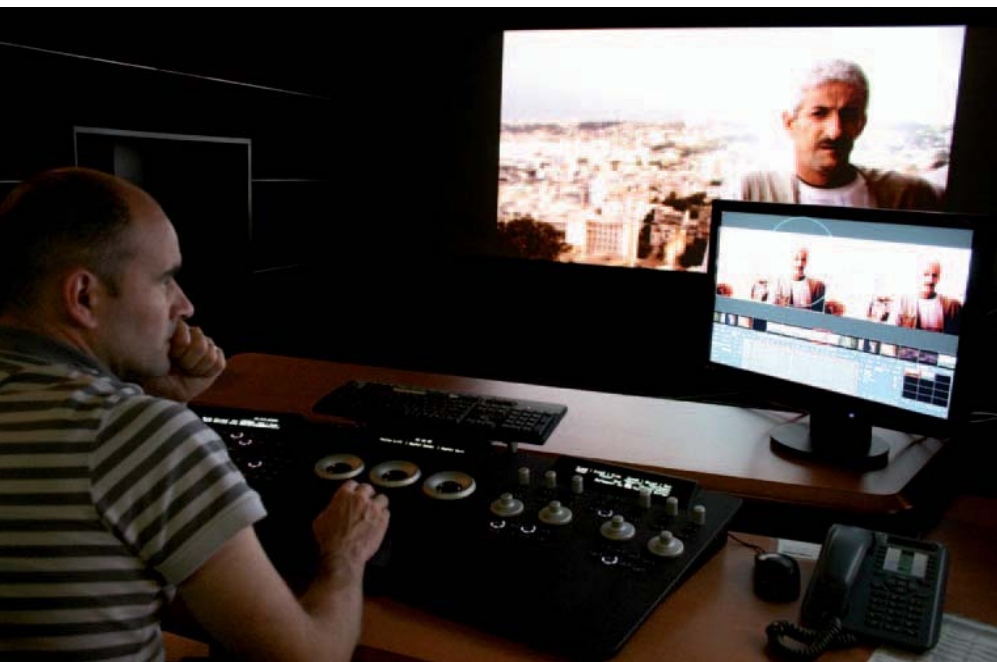
Barco는 미디어, 엔터테인먼트, 이벤트 및 방송 등의 다양한 분야에서 오랜 기간 주목 받으며 성장한 프로페셔널 영상기기 전문기업입니다. 이렇게 축적된 기술력으로 Barco는 Alternative Contents에 관해 전 세계 주요 고객의 가장 이상적인 파트너로 활약하고 있으며 특히 Barco의 파워풀한 ACS-2048 스위처를 활용하시면 스포츠 및 비즈니스를 위한 대강당 프리젠테이션부터 광고, 극장내 정보 디스플레이 (Information Display)까지 Barco의 디지털 시네마 프로젝터를 다양한 솔루션에 활용하실 수 있습니다.

Digital signage

방문객들에게 개봉영화나 이벤트 행사를 알리는 솔루션을 찾으십니까? 극장 외관을 밝혀주는 역동적인 디스플레이 솔루션을 찾으십니까? 프로그램 안내를 홍보하거나, 스낵과 음료를 광고하거나, 실시간 좌석 점유 정보를 알릴 전문적 방법을 찾으십니까? Barco의 앞선 Digital Signage 기술이 가장 효과적으로 방문객에게 정보를 전달하고 홍보하며 부가적인 가치를 실현할 수 있도록 고객을 도와드립니다.



최적의 Post Production
전용 프로젝터 DP2K-P



“우리에게 있어서 Barco 외에 다른 선택은 없었습니다. Barco는 항상 Post Production의 업계 표준을 구현하는 디지털 시네마 프로젝터이기 때문입니다.”

Studio l'Equipe
이미지 기술 지원
Daniel Marques



차별화된 디지털 정보 디스플레이가 필요하십니까? 새로운 광고시스템을 원하십니까?

해답은 Barco에 있습니다!

Barco는 디지털 시네마시네마에서만 세계 최고가 아닙니다.

다른 극장과 차별화되는 고품격 Digital Signage 시스템 역시 Barco가 보유하고 있습니다.

당사의 Turn-key Digital Signage 시스템은 콘텐츠 제작 및 전송, 영상구현 등을 위한 통합모듈을 내장하고 있으며 화면 조절이 가능한 탄력적 플랫폼으로 지금까지 경험해보지 못한 자유로운 극장내 디스플레이 시스템을 구현할 수 있습니다.

이제 대화면 영상은 물론 Digital Signage까지,
극장과 관련된 어떠한 솔루션에서도 Barco가 만족스러운 해답을 제시합니다.

전화: +32 56 36 80 47

팩스: +32 56 36 83 86

E-mail: sales.events@barco.com

홈페이지: www.barco.com

한국지사 ; (주) 바코코리아
서울특별시 강남구 삼성1동
165-2

성도벤처타워 B1 ~ 2F

전화 : (02) 2175-8915

팩스 : (02) 3445-8907

E-mail : sales.ko@barco.com