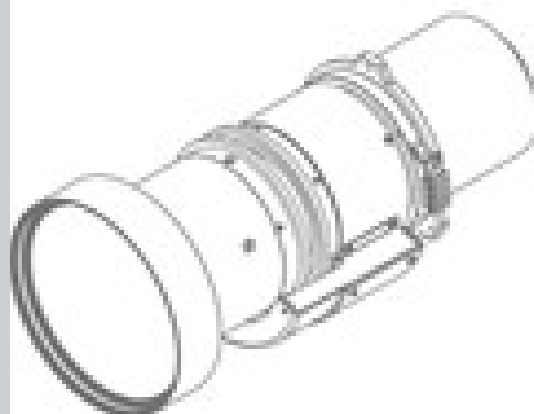


# GC+-OBJEKTIV (2,0-4,0 : 1)



**TECHNISCHE DATEN****GC+-OBJEKTIV (2,0–4,0 : 1)**

Objektivtyp	GC+-OBJEKTIV (2,0–4,0 : 1)
Brennweite	2,0 -4,0 : 1
Funktionsfähiger F/#	2,2 (breit) -2,8 (tele)
Zoomverhältnis	2x
Feste Brennweite	42,4-84,5 mm
Brennweitenbereich	50° -500°
Projektionsabstand	2,10 -42,43 m
Gewicht	Netto: 3 kg Brutto: 5,6 kg
Motorisierter Zoom	Ja
Motorisierter Fokus	Ja

Generiert am: 12 Dec 2022

Die angegebenen Informationen und Daten sind typisch für das beschriebene Gerät. Jede Spezifikation kann sich aber ohne vorherige Ankündigung ändern. Die aktuelle Version dieser Broschüre finden Sie unter [www.barco.com](http://www.barco.com).