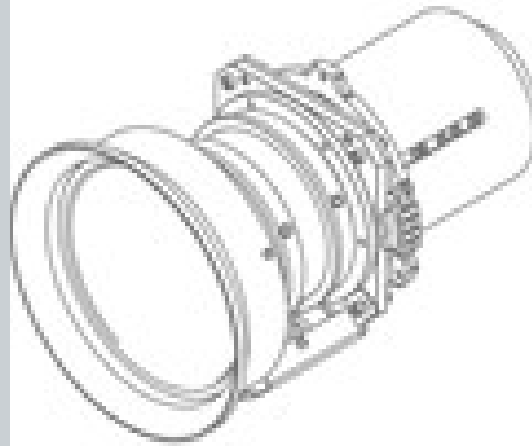


# GC-OBJEKTIV (1,02–1,36 : 1)



**TECHNISCHE DATEN****GC-OBJEKTIV (1,02–1,36 : 1)**

Objektivtyp	GC-OBJEKTIV (1,02–1,36 : 1)
Brennweite	
Funktionsfähiger F/#	2 (breit) -2,3 (tele)
Zoomverhältnis	1,33x
Feste Brennweite	21,5-28,7 mm
Brennweitenbereich	50° -500°
Projektionsabstand	1.10 -14.65 m
Gewicht	Netto: 2 kg Brutto: 4,9 kg
Motorisierter Zoom	Ja
Motorisierter Fokus	Ja
Notizen	(*) Dieses Objektiv unterstützt nicht die Objektivspeicherfunktion des G100.

Generiert am: 22 Mar 2022

Die angegebenen Informationen und Daten sind typisch für das beschriebene Gerät. Jede Spezifikation kann sich aber ohne vorherige Ankündigung ändern. Die aktuelle Version dieser Broschüre finden Sie unter [www.barco.com](http://www.barco.com).