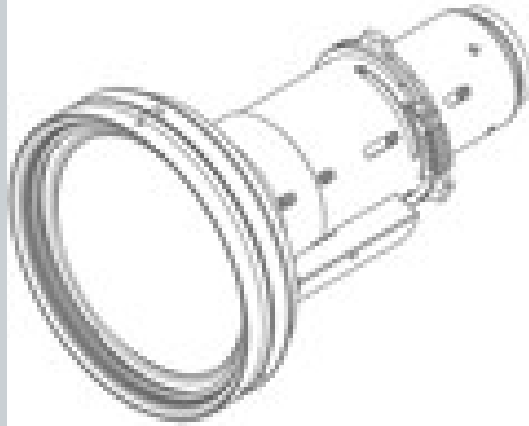


# GC-Objektiv (0,65– 0,75 : 1)



**TECHNISCHE DATEN****GC-OBJEKTIV (0,65– 0,75 : 1)**

Objektivtyp	GC LENS (0.65 -0.75 : 1)
Brennweite	
Funktionsfähiger F/#	2,2 (breit) -2,6 (tele)
Zoomverhältnis	1,15x
Feste Brennweite	13,81-15,95 mm
Brennweitenbereich	
Projektionsabstand	0,70 -8,08 m
Gewicht	Netto: 2,2 kg Brutto: 4 kg
Motorisierter Zoom	Ja
Motorisierter Fokus	Ja

Generiert am: 10 Jan 2022

Die angegebenen Informationen und Daten sind typisch für das beschriebene Gerät. Jede Spezifikation kann sich aber ohne vorherige Ankündigung ändern. Die aktuelle Version dieser Broschüre finden Sie unter [www.barco.com](http://www.barco.com).