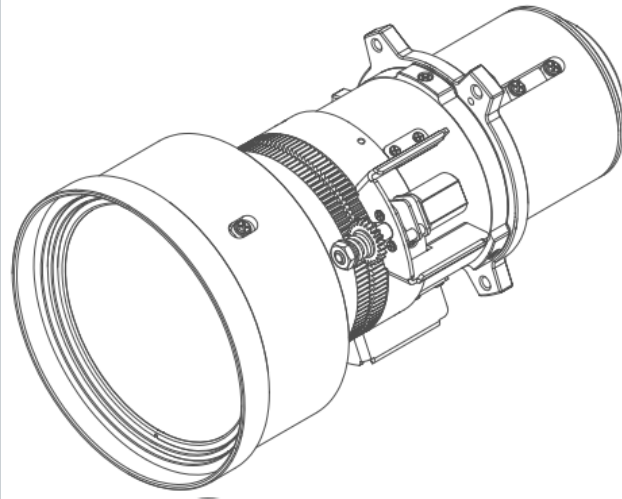


G-Objektiv (1,22-1,53 : 1)



TECHNISCHE DATEN**G-OBJEKTIV (1,22-1,53 : 1)**

Objektivtyp	G-OBJEKTIV (1,22 -1,53 : 1)
Brennweite	1,22 -1,53 : 1
Funktionsfähiger F/#	2,00 (breit) -2,30 (tele)
Zoomverhältnis	1,25x
Feste Brennweite	18,2-22,6 mm
Brennweitenbereich	50° – 300° (Full optical performance)
Projektionsabstand	1,30 -9,93 m
Gewicht	0,92 kg
Motorisierter Zoom	Yes
Motorisierter Fokus	Ja

Generiert am: 10 Jan 2022

Die angegebenen Informationen und Daten sind typisch für das beschriebene Gerät. Jede Spezifikation kann sich aber ohne vorherige Ankündigung ändern. Die aktuelle Version dieser Broschüre finden Sie unter www.barco.com.