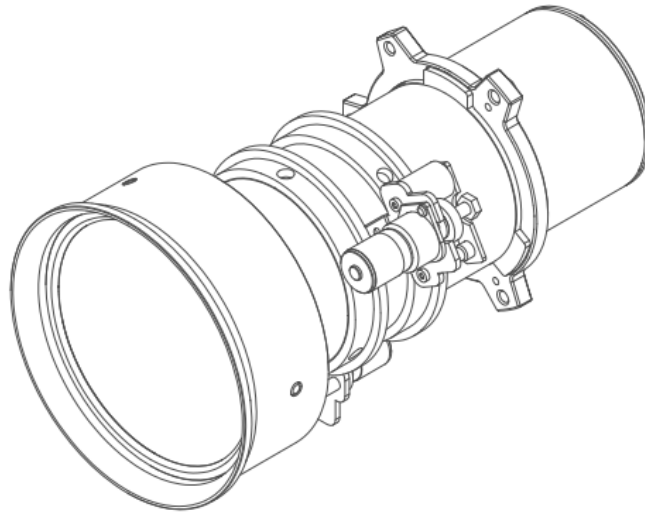


G-Objektiv (1,52-2,92 : 1)



Wenn Sie nähere Informationen wünschen, wenden Sie sich bitte an Barco.

TECHNISCHE DATEN**G-OBJEKTIV (1,52-2,92 : 1)**

Objektivtyp	G-OBJEKTIV (1,52 -2,92 : 1)
Brennweite	
Funktionsfähiger F/#	2.30 (wide) -3.39 (tele)
Zoomverhältnis	1,9x
Feste Brennweite	22.56 -42.87 mm
Brennweitenbereich	50° – 300° (volle optische Leistung)
Projektionsabstand	1,61 -19,00 m
Gewicht	0.79 kg
Motorisierter Zoom	Ja
Motorisierter Fokus	Ja

Generiert am: 10 Jan 2022

Die angegebenen Informationen und Daten sind typisch für das beschriebene Gerät. Jede Spezifikation kann sich aber ohne vorherige Ankündigung ändern. Die aktuelle Version dieser Broschüre finden Sie unter www.barco.com.