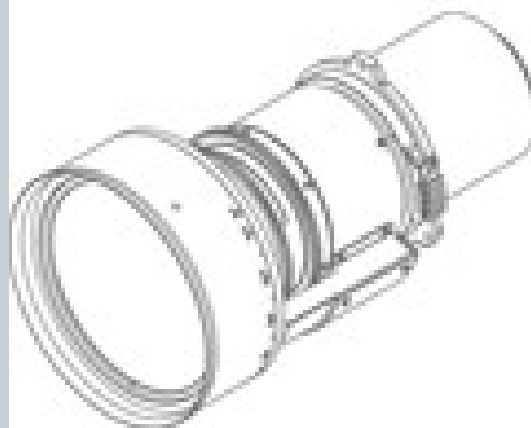


LENTE GC (1.2 - 1.5: 1)



TECHNICAL SPECIFICATIONS**LENTE GC (1.2 - 1.5: 1)**

| | |
|-------------------------|---------------------------------------|
| Tipo de lente | LENTE GC (1.2 -1.5: 1) |
| ratio de desplazamiento | |
| Relación focal | 2,2 (gran angular) -2,6 (telescopico) |
| Relación de zoom | 1.25x |
| Distancia focal | 25,5-31,8 mm |
| Rango de enfoque | |
| Distancia de proyección | 1,34-16.69 m |
| peso | Neto: 3 kg Bruto: 5,6 kg |
| zoom motorizado | Si |
| foco motorizado | Si |

Generado en: 10 Jan 2022

Las especificaciones técnicas pueden estar sujetas a cambios sin previo aviso. Consulte www.barco.com para obtener la información más actual.