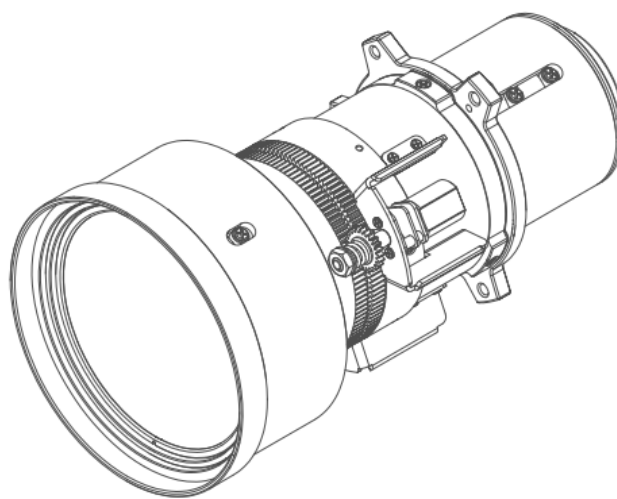


Lente G (1,22-1,53 : 1)



TECHNICAL SPECIFICATIONS**LENTE G (1,22-1,53 : 1)**

Tipo de lente	OBJETIVO G (1,22-1,53:1)
ratio de desplazamiento	1.22 -1.53 : 1
Relación focal	2.00 (wide) -2.30 (tele)
Relación de zoom	1,25x
Distancia focal	18,2-22,6 mm
Rango de enfoque	50" – 300" (Full optical performance)
Distancia de proyección	1,30-9.93 m
peso	0.92 kg
zoom motorizado	Sí
foco motorizado	Sí

Generado en: 10 Jan 2022

Las especificaciones técnicas pueden estar sujetas a cambios sin previo aviso. Consulte www.barco.com para obtener la información más actual.