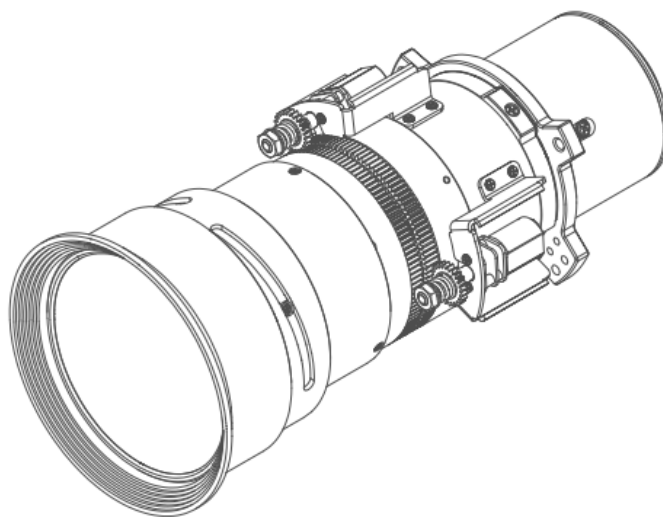


# Objetivo G (2,90-5,50:1), zoom ultralargo



Para obtener más información, póngase en contacto con Barco.

**TECHNICAL SPECIFICATIONS****OBJETIVO G (2,90-5,50:1), ZOOM ULTRALARGO**

Tipo de lente	OBJETIVO G (2,90-5,50:1)
ratio de desplazamiento	
Relación focal	2,30 (gran angular) -2,74 (telescopico)
Relación de zoom	1,9x
Distancia focal	42,60-80,90 mm
Rango de enfoque	50"-300" (Rendimiento óptico completo)
Distancia de proyección	3,18-34.77 m
peso	0.97 kg
zoom motorizado	Si
foco motorizado	Si

Generado en: 10 Jan 2022

Las especificaciones técnicas pueden estar sujetas a cambios sin previo aviso. Consulte [www.barco.com](http://www.barco.com) para obtener la información más actual.