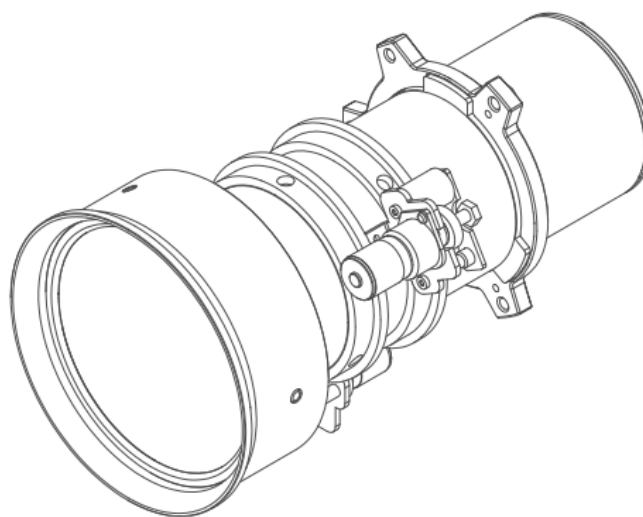


Lente G (1,52-2,92 : 1)



Para obtener más información, póngase en contacto con Barco.

TECHNICAL SPECIFICATIONS**LENTE G (1,52-2,92 : 1)**

Tipo de lente	OBJETIVO G (1,52-2,92:1)
ratio de desplazamiento	1.52 -2.92 : 1
Relación focal	2,30 (gran angular) -3,39 (telescopico)
Relación de zoom	1,9x
Distancia focal	22,56-42,87 mm
Rango de enfoque	50" – 300" (Full optical performance)
Distancia de proyección	1.61 -19.00 m
peso	0.79 kg
zoom motorizado	Yes
foco motorizado	Si

Generado en: 10 Jan 2022

Las especificaciones técnicas pueden estar sujetas a cambios sin previo aviso. Consulte www.barco.com para obtener la información más actual.