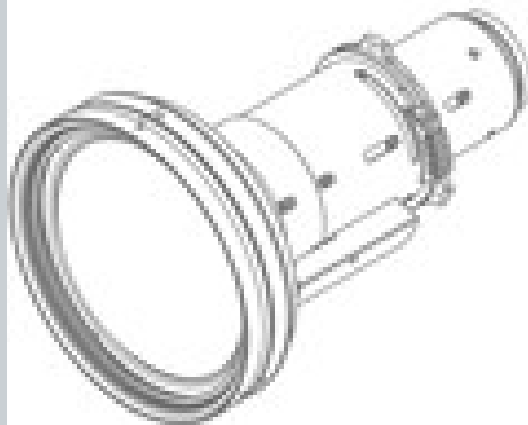


Lentille GC (0,65 - 0,75 :1)



SPÉCIFICATIONS TECHNIQUES**LENTILLE GC (0,65 - 0,75 :1)**

Type de lentille	LENTILLE GC (0,65 - 0,75:1)
Ratio de projection	
F/# actif	2,2 (large) -2,6 (télé)
Rapport de zoom	1,15 x
Distance focale	13,81-15,95 mm
Plage de mise au point	
Distance de projection	0,70 -8.08 m
Poids	Net : 2,2 kg Brut : 4 kg
Zoom motorisé	Oui
Mise au point motorisée	Oui

Crée le : 10 Jan 2022

Les spécifications techniques sont susceptibles d'être modifiées sans préavis. Veuillez consulter les dernières informations disponibles sur www.barco.com.