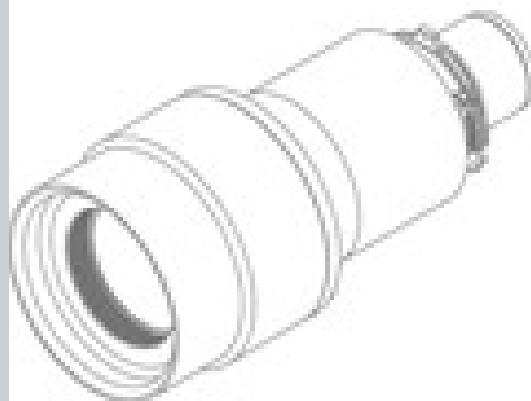


LENTILLE GC (7,2 - 10,8:1)



SPÉCIFICATIONS TECHNIQUES**LENTILLE GC (7,2 - 10,8:1)**

Type de lentille	LENTILLE GC (7,2 - 10,8:1)
Ratio de projection	
F/# actif	2,3 (large) -3,1 (télé)
Rapport de zoom	1,5 x
Distance focale	150,9-226,4 mm
Plage de mise au point	50° -500°
Distance de projection	7,75 -116.31 m
Poids	Net : 4 kg Brut : 6 kg
Zoom motorisé	Oui
Mise au point motorisée	Oui

Créé le : 10 Jan 2022

Les spécifications techniques sont susceptibles d'être modifiées sans préavis. Veuillez consulter les dernières informations disponibles sur www.barco.com.