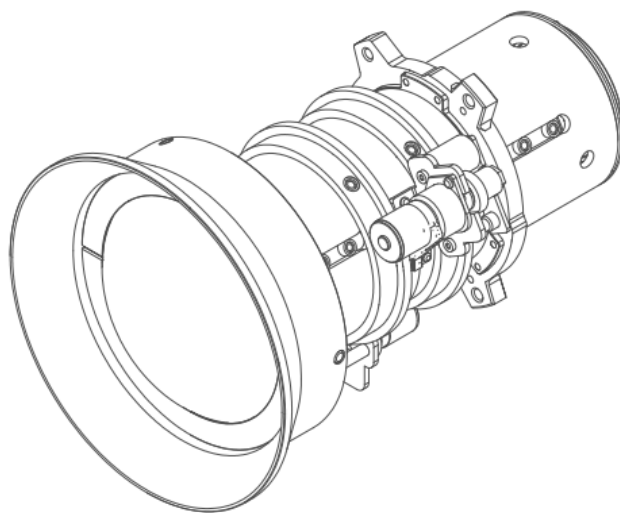


# Lentille G (0,75-0,95:1)



**SPÉCIFICATIONS TECHNIQUES****LENTILLE G (0,75-0,95:1)**

Type de lentille	G LENS (0.75 -0.95 : 1)
Ratio de projection	
F/# actif	2,30 (large) -2,53 (télé)
Rapport de zoom	1,26 x
Distance focale	11,11-14,06 mm
Plage de mise au point	50" – 300" (performances optiques optimales)
Distance de projection	0,79 -6.21 m
Poids	0.69 kg
Zoom motorisé	Oui
Mise au point motorisée	Oui

Créé le : 10 Jan 2022

Les spécifications techniques sont susceptibles d'être modifiées sans préavis. Veuillez consulter les dernières informations disponibles sur [www.barco.com](http://www.barco.com).