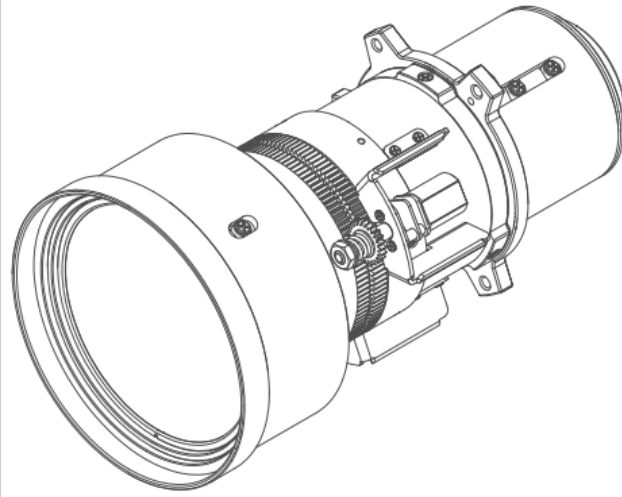


Lentille G (1,22-1,53:1)



SPÉCIFICATIONS TECHNIQUES**LENTILLE G (1,22-1,53:1)**

Type de lentille	LENTILLE G (1,22 - 1,53:1)
Ratio de projection	1,22 -1,53 : 1
F/# actif	2,00 (large) -2,30 (télé)
Rapport de zoom	1,25 x
Distance focale	18,2-22,6 mm
Plage de mise au point	50" – 300" (Full optical performance)
Distance de projection	1,30 -9.93 m
Poids	0.92 kg
Zoom motorisé	Oui
Mise au point motorisée	Oui

Crée le : 10 Jan 2022

Les spécifications techniques sont susceptibles d'être modifiées sans préavis. Veuillez consulter les dernières informations disponibles sur www.barco.com.