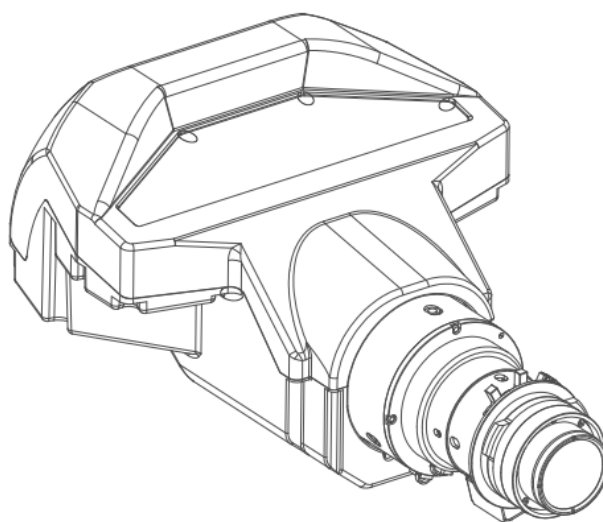


OBIETTIVI G (0,36:1) - UST

Obiettivo per proiettori a focale ultra corta



SPECIFICHE TECNICHE**OBIETTIVI G (0,36:1) - UST**

Tipo di obiettivo	OBIETTIVI G (0,36 : 1)
Rapporto di proiezione	0,36 : 1
Funzionamento F/#	2.4
Rapporto zoom	1
Lunghezza focale	
Intervallo messa a fuoco	120° – 400° (Full optical performance)
Distanza di messa a fuoco	0,96 -3,01 m
Peso	
Zoom motorizzato	N/D
Messa a fuoco motorizzata	Si

Generato il: 10 Jan 2022

Le informazioni e i dati forniti riguardano l'apparecchiatura descritta. Tuttavia ogni singolo articolo è soggetto a modifiche senza preavviso.
 L'ultima versione di questo opuscolo è disponibile all'indirizzo www.barco.com.