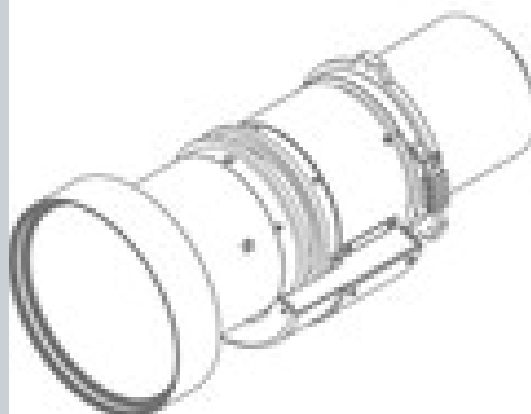


OBIETTIVO GC (2,0 - 4,0 : 1)



SPECIFICHE TECNICHE**OBIETTIVO GC (2,0 - 4,0 : 1)**

Lens type	GC LENS (2.0 -4.0 : 1)
Throw Ratio	2.0 -4.0 : 1
Working F/#	2.2 (wide) -2.8 (tele)
Zoom ratio	2x
Focal length	42.4 -84.5 mm
Focus Range	50" -500"
Throw distance	2.10 -42.43 m
Weight	Net: 3 kg Gross: 5.6 kg
Motorized Zoom	Yes
Motorized Focus	Yes

Generato il: 16 Aug 2021

Le informazioni e i dati forniti riguardano l'apparecchiatura descritta. Tuttavia ogni singolo articolo è soggetto a modifiche senza preavviso.
 L'ultima versione di questo opuscolo è disponibile all'indirizzo www.barco.com.