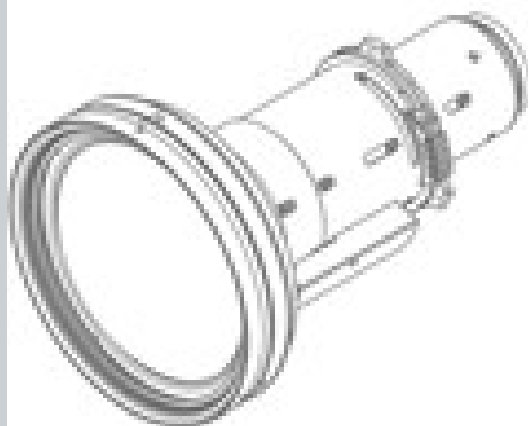


# OBIETTIVO GC (0,84 - 1,02 : 1)



**SPECIFICHE TECNICHE****OBIETTIVO GC (0,84 - 1,02 : 1)**

Lens type	GC LENS (0.84 -1.02 : 1)
Throw Ratio	0.84 -1.02 : 1
Working F/#	2 (wide) -2.3 (tele)
Zoom ratio	1.2x
Focal length	18.13 -21.75 mm
Focus Range	50° -500°
Throw distance	0.90 -10.98 m
Weight	Net: 3.2 kg Gross : 5.2 kg
Motorized Zoom	Yes
Motorized Focus	Yes

Generato il: 16 Aug 2021

Le informazioni e i dati forniti riguardano l'apparecchiatura descritta. Tuttavia ogni singolo articolo è soggetto a modifiche senza preavviso.<br /> L'ultima versione di questo opuscolo è disponibile all'indirizzo [www.barco.com](http://www.barco.com).