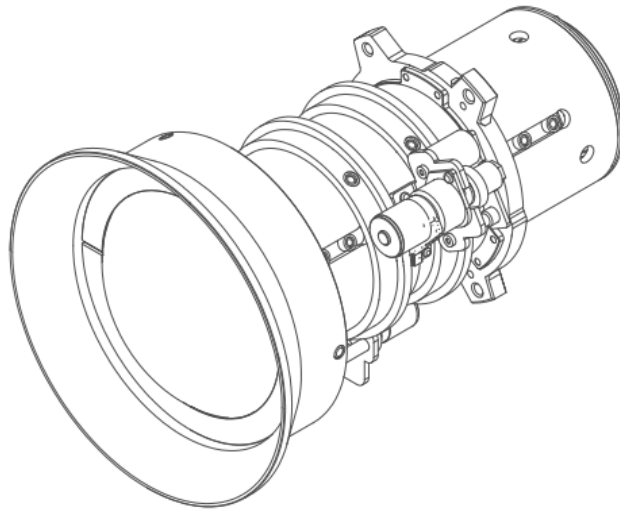


Obiettivi G (0,75-0,95 : 1)



SPECIFICHE TECNICHE**OBIETTIVI G (0,75-0,95 : 1)**

Tipo di obiettivo	OBIETTIVI G (0,75 -0,95 : 1)
Rapporto di proiezione	
Funzionamento F/#	2,30 (grandangolo) -2,53 (teleobiettivo)
Rapporto zoom	1,26x
Lunghezza focale	11,11-14,06 mm
Intervallo messa a fuoco	50" -300" (prestazioni ottiche complete)
Distanza di messa a fuoco	0,79 -6,21 m
Peso	0.69 kg
Zoom motorizzato	Si
Messa a fuoco motorizzata	Si

Generato il: 10 Jan 2022

Le informazioni e i dati forniti riguardano l'apparecchiatura descritta. Tuttavia ogni singolo articolo è soggetto a modifiche senza preavviso.
 L'ultima versione di questo opuscolo è disponibile all'indirizzo www.barco.com.