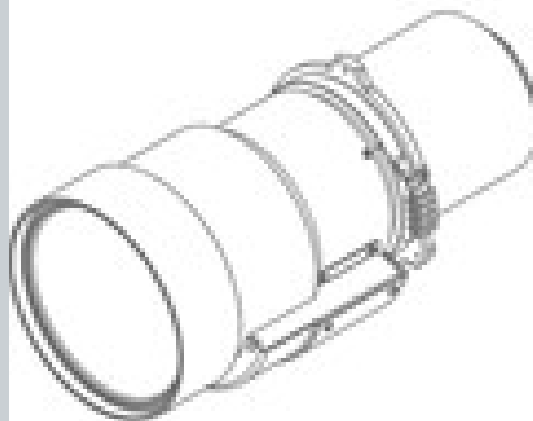


OBIETTIVO GC (1,5 - 2,0 : 1)



SPECIFICHE TECNICHE**OBIETTIVO GC (1,5 - 2,0 : 1)**

Lens type	GC LENS (1.5 -2.0 : 1)
Throw Ratio	1.5 -2.0 : 1
Working F/#	2 (wide) -2.2 (tele)
Zoom ratio	1.33x
Focal length	31.8 -42.1 mm
Focus Range	50° -500°
Throw distance	1.64 -21.75 m
Weight	Net : 3.5 kg Gross : 5.5 kg
Motorized Zoom	Yes
Motorized Focus	Yes

Generato il: 16 Aug 2021

Le informazioni e i dati forniti riguardano l'apparecchiatura descritta. Tuttavia ogni singolo articolo è soggetto a modifiche senza preavviso.
L'ultima versione di questo opuscolo è disponibile all'indirizzo www.barco.com.