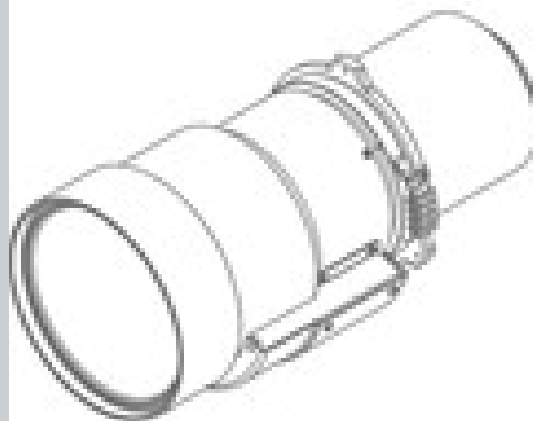


GC+ LENS (1.5 - 2.0 : 1)



TECHNISCHE SPECIFICATIES**GC+ LENS (1.5 - 2.0 : 1)**

Type lens	GC+ LENS (1.5 -2.0 : 1)
Projectieverhouding	1.5 -2.0 : 1
Effectieve f-getal	2 (wide) -2.2 (tele)
Zoomverhouding	1.33x
Brandpuntsafstand	31.8 -42.1 mm
Focusbereik	50° -500°
Projectieafstand	1.64 -21.75 m
Gewicht	Net : 3.5 kg Gross : 5.5 kg
Gemotoriseerde zoom	Yes
Gemotoriseerde focus	Yes

Last updated: 15 Nov 2022

Technical specifications are subject to change without prior notice. Please check www.barco.com for the latest information.