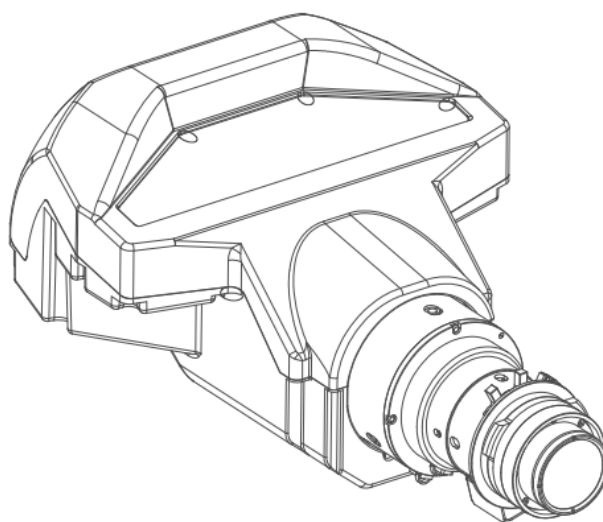


LENTE G (0,36:1) - UST

Lente de alcance ultracurto



ESPECIFICAÇÕES TÉCNICAS**LENTE G (0,36:1) - UST**

Tipo de lente	LENTE G (0,36:1)
Razão de alcance	
F/nº em funcionamento	
Taxa de zoom	
Comprimento de foco	
Faixa de Foco	120" – 400" (Desempenho óptico máximo)
Distância de alcance	0,96 -3.01 m
Peso	2.72 kg
Zoom Motorizado	N/D
Foco Motorizado	Sim

Gerada em: 10 Jan 2022

Especificações técnicas estão sujeitas a alterações sem aviso prévio. Consulte www.barco.com para as últimas informações.