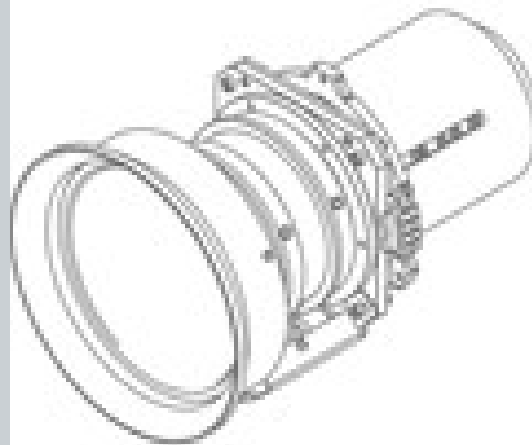


LENTE GC (1,02 - 1,36:1)



ESPECIFICAÇÕES TÉCNICAS**LENTE GC (1,02 - 1,36:1)**

Tipo de lente	LENTE GC (1,02 -1,36:1)
Razão de alcance	
F/nº em funcionamento	2 (largo) -2,3 (tele)
Taxa de zoom	1,33x
Comprimento de foco	21,5-28,7 mm
Faixa de Foco	
Distância de alcance	1,10 -14.65 m
Peso	Líquido: 2 kg Bruto: 4,9 kg
Zoom Motorizado	Sim
Foco Motorizado	Sim
Notas	(*) Esta lente não suporta o recurso de memória da lente no G100

Gerada em: 11 Mar 2022

Especificações técnicas estão sujeitas a alterações sem aviso prévio. Consulte www.barco.com para as últimas informações.