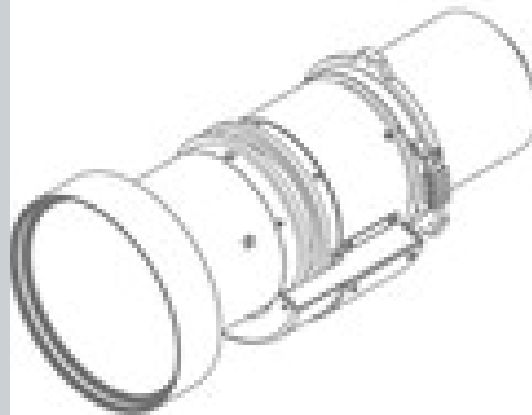


LENTE GC (2,0 - 4,0:1)



ESPECIFICAÇÕES TÉCNICAS**LENTE GC (2,0 - 4,0:1)**

Tipo de lente	GC LENS (2.0 -4.0 : 1)
Razão de alcance	2.0 -4.0 : 1
F/nº em funcionamento	2.2 (largo) -2,8 (tele)
Taxa de zoom	
Comprimento de foco	42,4-84,5 mm
Faixa de Foco	
Distância de alcance	2,10 -42.43 m
Peso	Líquido: 3 kg Bruto: 5,6 kg
Zoom Motorizado	Sim
Foco Motorizado	Sim

Gerada em: 10 Jan 2022

Especificações técnicas estão sujeitas a alterações sem aviso prévio. Consulte www.barco.com para as últimas informações.