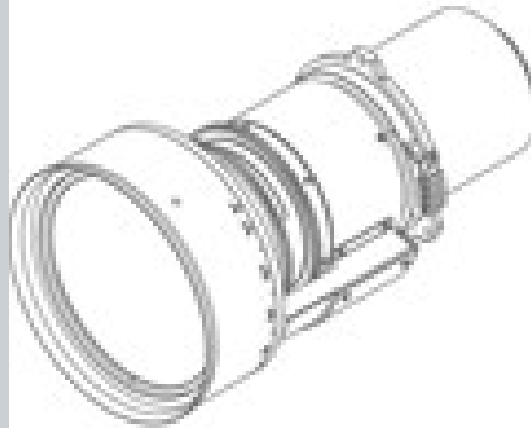


LENTE GC (1,2 - 1,5:1)



ESPECIFICAÇÕES TÉCNICAS**LENTE GC (1,2 - 1,5:1)**

Tipo de lente	GC LENS (1.2 -1.5 : 1)
Razão de alcance	
F/nº em funcionamento	2.2 (wide) -2.6 (tele)
Taxa de zoom	1.25x
Comprimento de foco	25,5-31,8 mm
Faixa de Foco	
Distância de alcance	1,34 -16.69 m
Peso	Líquido: 3 kg Bruto: 5,6 kg
Zoom Motorizado	Sim
Foco Motorizado	Yes

Gerada em: 10 Jan 2022

Especificações técnicas estão sujeitas a alterações sem aviso prévio. Consulte www.barco.com para as últimas informações.