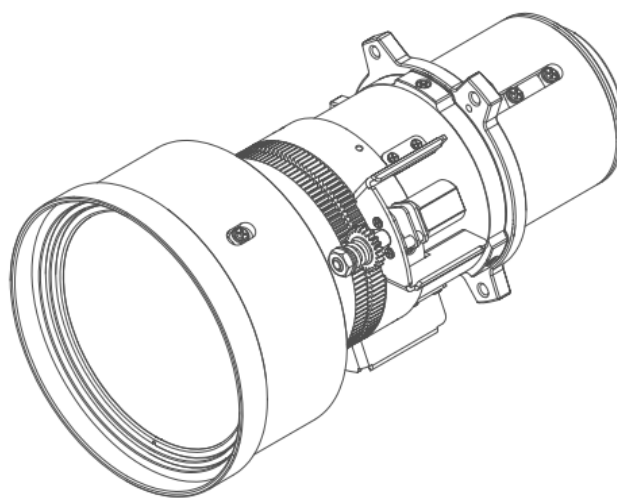


Lente G (1,22-1,53 : 1)



ESPECIFICAÇÕES TÉCNICAS**LENTE G (1,22-1,53 : 1)**

Tipo de lente	LENTE G (1,22 -1,53:1)
Razão de alcance	1,22 -1,53 : 1
F/nº em funcionamento	2,00 (largo) -2,30 (tele)
Taxa de zoom	1,25x
Comprimento de foco	18,2-22,6 mm
Faixa de Foco	50" – 300" (Desempenho óptico máximo)
Distância de alcance	1,30 -9.93 m
Peso	
Zoom Motorizado	Sim
Foco Motorizado	Sim

Gerada em: 10 Jan 2022

Especificações técnicas estão sujeitas a alterações sem aviso prévio. Consulte www.barco.com para as últimas informações.