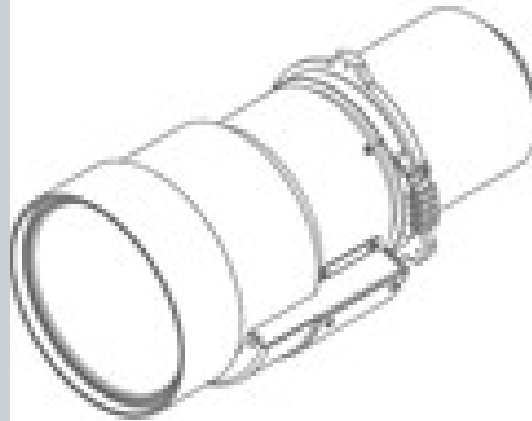


LENTE GC (1,5 - 2,0:1)



ESPECIFICAÇÕES TÉCNICAS**LENTE GC (1,5 - 2,0:1)**

Tipo de lente	GC LENS (1,5 -2,0 : 1)
Razão de alcance	
F/nº em funcionamento	2 (largo) -2,2 (tele)
Taxa de zoom	1,33x
Comprimento de foco	31,8-42,1 mm
Faixa de Foco	
Distância de alcance	1.64 -21.75 m
Peso	Net : 3.5 kg Gross : 5.5 kg
Zoom Motorizado	Sim
Foco Motorizado	Sim

Gerada em: 10 Jan 2022

Especificações técnicas estão sujeitas a alterações sem aviso prévio. Consulte www.barco.com para as últimas informações.