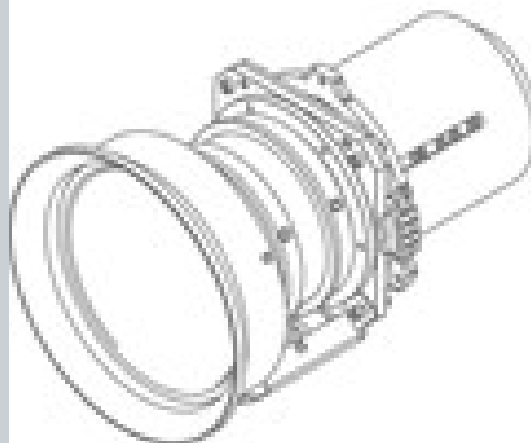


ОБЪЕКТИВ GC (1,02 - 1,36: 1)



ТЕХНИЧЕСКИЕ ХАРАКТЕРИСТИКИ**ОБЪЕКТИВ GC (1,02 - 1,36: 1)**

Тип объектива	GC LENS (1.02 -1.36 : 1)
Проекционное отношение	
Рабочий F/#	2 (широкоугольный)-2,3 (телеобъектив)
Коэффициент масштабирования	1,33x
Фокусное расстояние	21,5-28,7 мм
Диапазон фокусировки	
Расстояние от проектора до экрана	1,10 - 14.65 м
Вес	Нетто: 2 кг Брутто: 4,9 кг
Моторизованное масштабирование	Да
Моторизованный фокус	Да
Примечания	(*) Этот объектив не поддерживает функцию памяти позиционирования на G100.

Создано: 08 Apr 2022

Технические характеристики могут изменяться без предварительного уведомления. Для получения самой последней информации посетите веб-сайт www.barco.com.