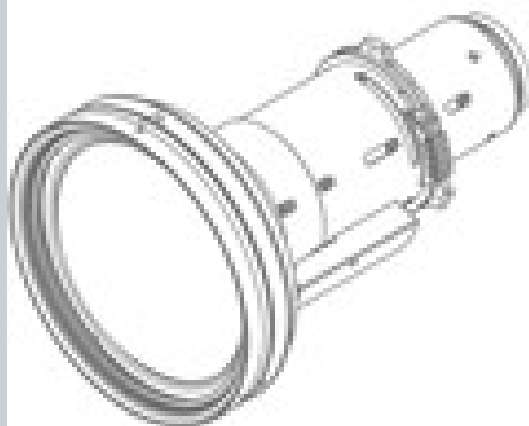


# Объектив GC (0,65 - 0,75:1)



<b>ТЕХНИЧЕСКИЕ ХАРАКТЕРИСТИКИ</b>	<b>ОБЪЕКТИВ GC (0,65 - 0,75:1)</b>
Тип объектива	ОБЪЕКТИВ GC (0,65 -0,75: 1)
Проекционное отношение	0.65 -0.75 : 1
Рабочий F/#	2,2 (широкоугольный)–2,6 (телеобъектив)
Коэффициент масштабирования	1.15x
Фокусное расстояние	13,81–15,95 мм
<b>Диапазон фокусировки</b>	
Расстояние от проектора до экрана	0,70 – 8.08 м
Вес	Нетто: 2,2 кг Брутто: 4 кг
Моторизованное масштабирование	Да
Моторизованный фокус	Да

Создано: 10 Jan 2022

Технические характеристики могут изменяться без предварительного уведомления. Для получения самой последней информации посетите веб-сайт [www.barco.com](http://www.barco.com).