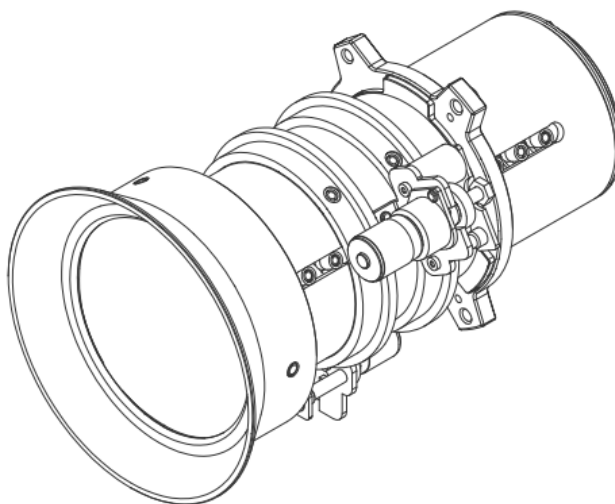


# G-объектив (0,95-1,22 : 1)



Для получения дополнительных сведений обращайтесь в компанию Барго.

**ТЕХНИЧЕСКИЕ ХАРАКТЕРИСТИКИ****G-ОБЪЕКТИВ (0,95-1,22 : 1)**

Тип объектива	G-объектив (0,95–1,22 : 1)
Проекционное отношение	0.95 -1.22 : 1
Рабочий F/#	2,3 (широкоугольный)–2,57 (телеобъектив)
Коэффициент масштабирования	1,28x
Фокусное расстояние	14.03 -17.96 mm
Диапазон фокусировки	50"-300" (полный оптический диапазон действия)
Расстояние от проектора до экрана	1,01 – 7.98 м
Вес	0.6 кг
Моторизованное масштабирование	Да
Моторизованный фокус	Да

Создано: 10 Jan 2022

Технические характеристики могут изменяться без предварительного уведомления. Для получения самой последней информации посетите веб-сайт [www.barco.com](http://www.barco.com).