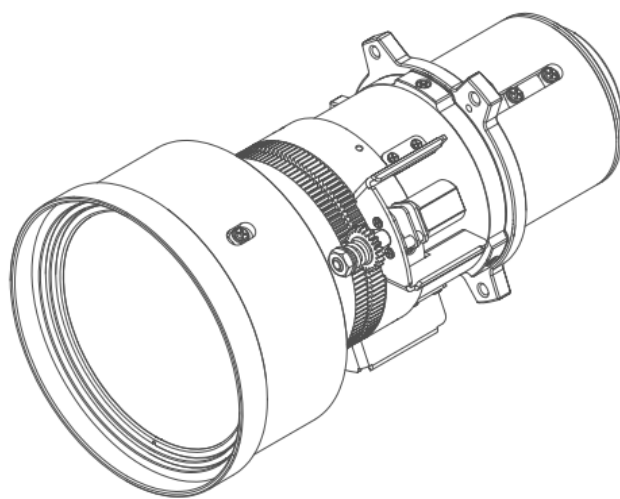


G-объектив (1,22-1,53 : 1)



ТЕХНИЧЕСКИЕ ХАРАКТЕРИСТИКИ**G-ОБЪЕКТИВ (1,22-1,53 : 1)**

Тип объектива	G-объектив (1,22–1,53 : 1)
Проекционное отношение	
Рабочий F/#	2 (широкоугольный)–2,3 (телеобъектив)
Коэффициент масштабирования	1,25x
Фокусное расстояние	18,2–22,6 мм
Диапазон фокусировки	50"–300" (полный оптический диапазон действия)
Расстояние от проектора до экрана	1.30 -9.93 m
Вес	0.92 кг
Моторизованное масштабирование	Да
Моторизованный фокус	Да

Создано: 10 Jan 2022

Технические характеристики могут изменяться без предварительного уведомления. Для получения самой последней информации посетите веб-сайт www.barco.com.